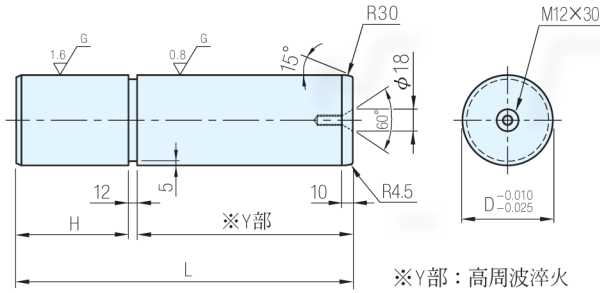
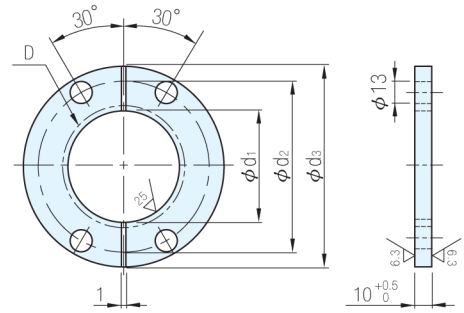


	HSUT	HSPT
材質	硬度	材質
S45C	HRC55~(高周波淬火)	S45C



HSUT



HSPT

D	H	品 號		L	單 價
		TYPE	D		
80	100	HSUT	80	350	•
				400	•
100	120			350	•
				400	•
120	150			450	•
				450	•
		500	•		

訂貨： - 交期： 天

HSUT80 - 350

d ₁	d ₂	d ₃	品 號		單 價
			TYPE	D	
72	110	130	HSPT	80	•
92	130	150		100	•
112	156	177.8		120	•

Ps. 備註

・兩件為一套

訂貨： 交期： 天

HSPT80